

GAMME DE DRESSING OPEN





NOMENCLATURE PIÈCES DE STRUCTURE

REPÈRE	RÉFÉRENCE	DÉSIGNATION	QUANTITÉ
1	TOP40	DESSUS L=480	1
2	MT1F225	COTÉ H=2250	2
3	ETD40	ÉTAGÈRE L=400	2




RÉFÉRENCE : D40P2 DIMENSIONS : L48 H229 P50

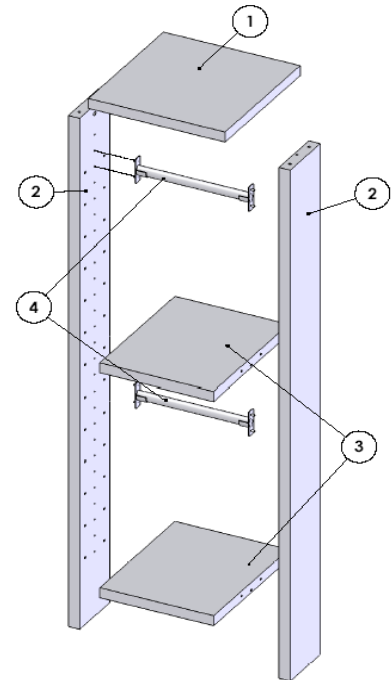
COLORIS
STRUCTURE:

NOMENCLATURE QUINCAILLERIE

DESSIN	DÉSIGNATION	QUANTITÉ
	TOURILLON BOIS L=30	12
	GOUJON	6
	EXCENTRIQUE	6
	CACHE EXCENTRIQUE	6

AUTRE

REPÈRE	RÉF.	DESSIN	DÉSIGNATION	QUANTITÉ
4	BP40		SUPPORT PENDERIE GAUCHE	2
			SUPPORT PENDERIE DROIT	2
			TRINGLE L=390	2



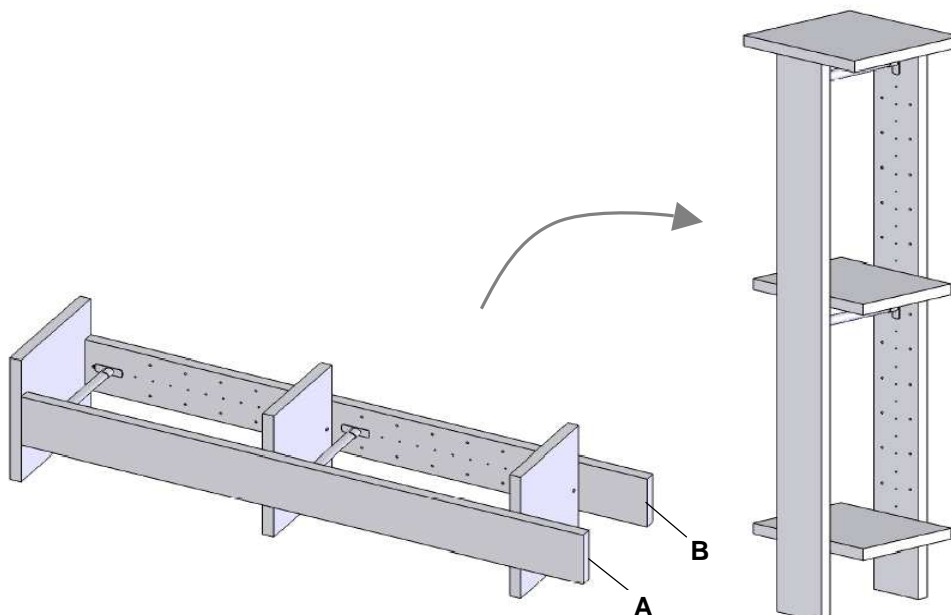
DATE :

PRÉPARATEUR:

CONSEILS

RÉFÉRENCE :

D40P2



PRENDRE APPUI SUR LES 2 CÔTÉS (A ET B)
POUR RELEVER LE MEUBLE APRES
MONTAGE.

IL EST CONSEILLÉ DE FIXER LA PARTIE
SUPÉRIEURE DES MEUBLES AU MUR
(QUINCAILLERIES ET FIXATIONS MURALES
NON FOURNIES, À ADAPTER À LA NATURE DU
MUR).