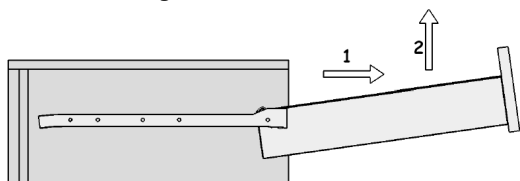
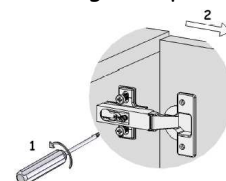


ÉTAPE 1 : Avant de commencer l'installation de vos meubles, démonter porte(s) et tiroir(s)

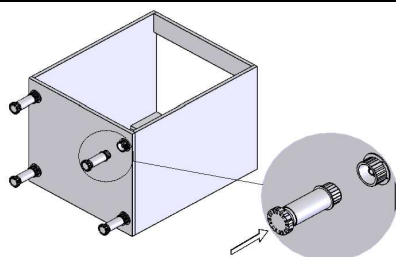
Démontage des tiroirs




Démontage des portes

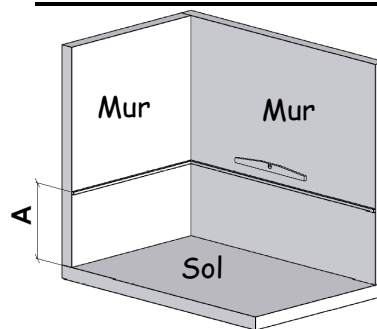


ÉTAPE 2 : Installer les pieds réglables



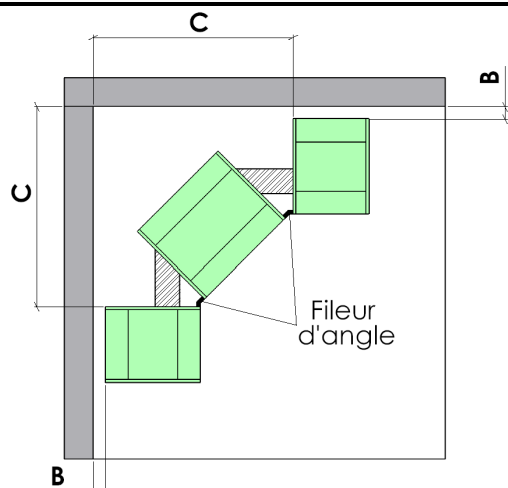
 Ne pas prendre appui sur les pieds pour relever les meubles

ÉTAPE 3 : Fixer le(s) tasseau(x) au mur

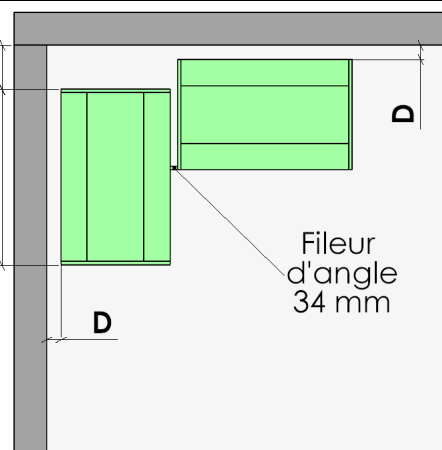


A
distance sol - face supérieure du tasseau = 860 mm


ÉTAPE 4 : Positionner les éléments d'angle



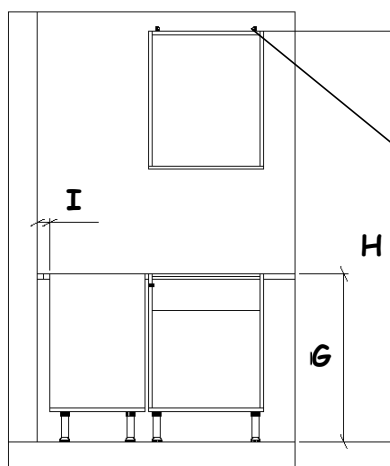
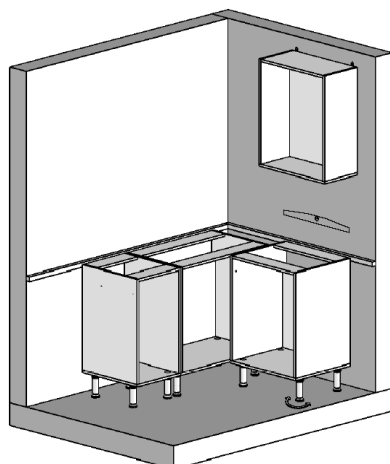
 Pour la mise en place des fileurs, se reporter aux explications détaillées page 3



D (vide sanitaire) = 65 mm
E = 200 mm
F = 800 ou 1000 mm selon modèle

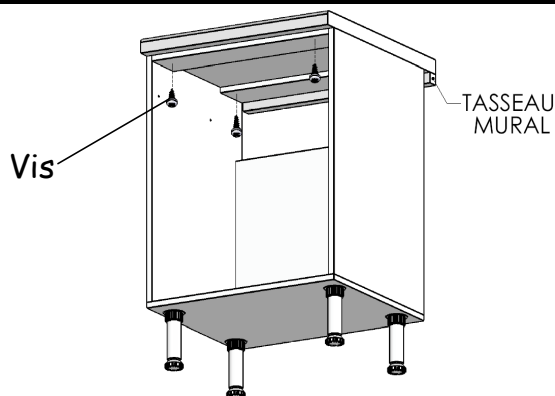
 Cale cba
B (vide sanitaire) = 65 mm
C = 1050 mm

ÉTAPE 5 : Positionner et assembler les meubles



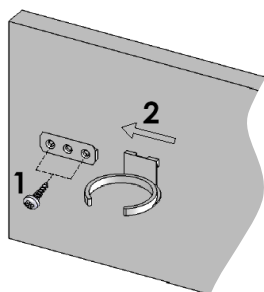
G = 860 mm
H = 2100 mm
I = 65 mm

ÉTAPE 5 : Installer et fixer les plans de travail

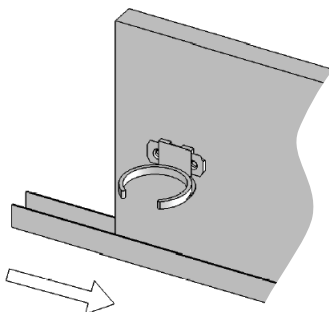


ÉTAPE 6 : Mise en place des plinthes et des retours de plinthe

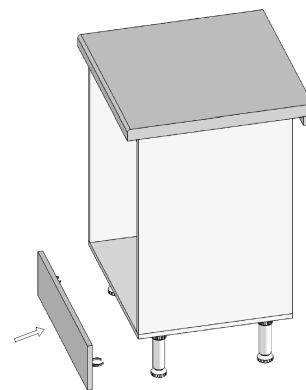
Fixer les clips pour qu'ils coïncident avec les pieds des caissons



Installer le profil de plinthe

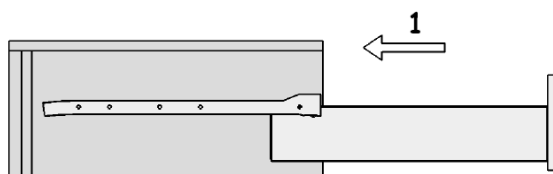


Clipser les plinthes et les retours de plinthe sur les caissons

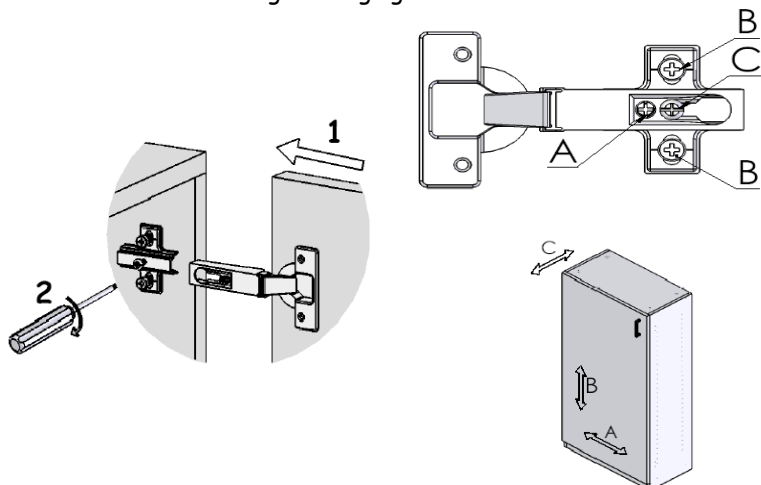


ÉTAPE 7 : Installer puis régler portes et tiroirs (après mise en place des éventuels accessoires voir page 3 et 4)

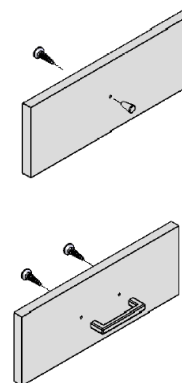
Montage des tiroirs



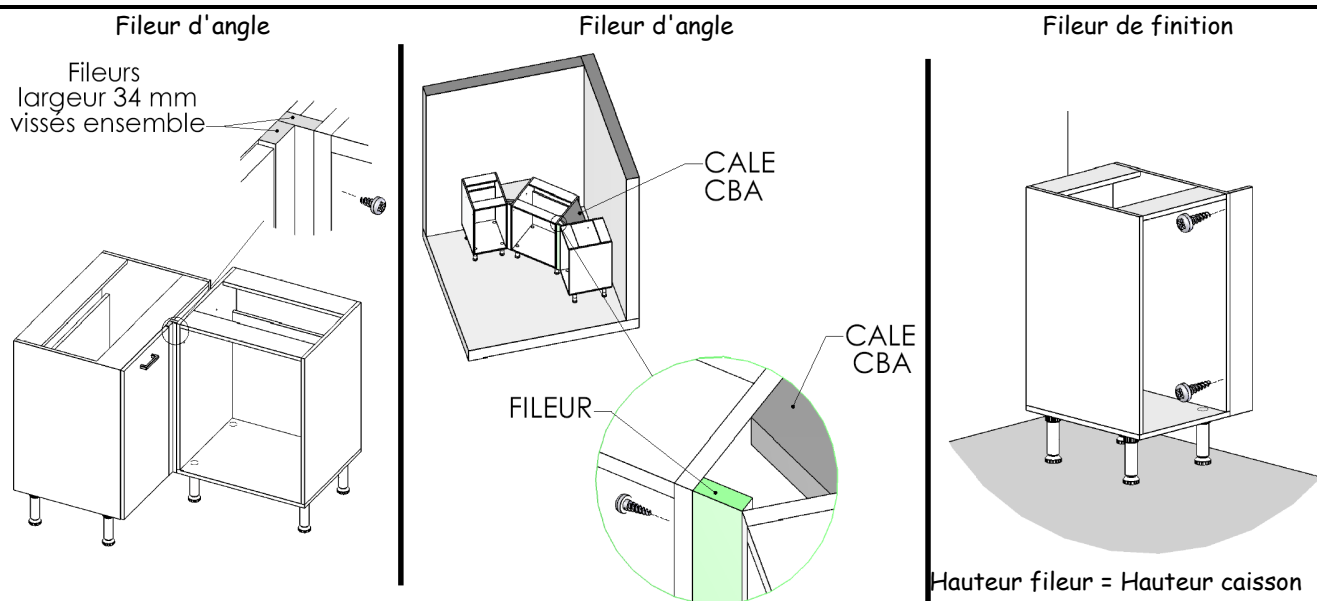
Montage et réglage des portes



Mise en place des poignées ou boutons

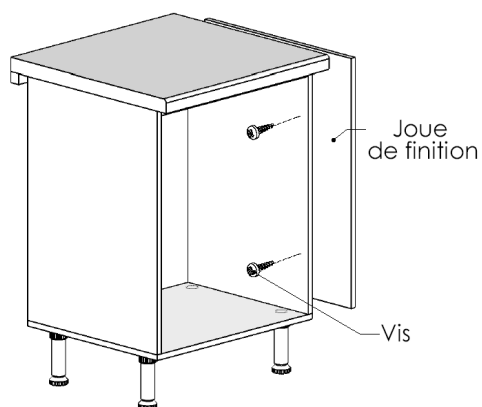


FIXATION DES FILEURS




FIXATION DES JOUES DE FINITION

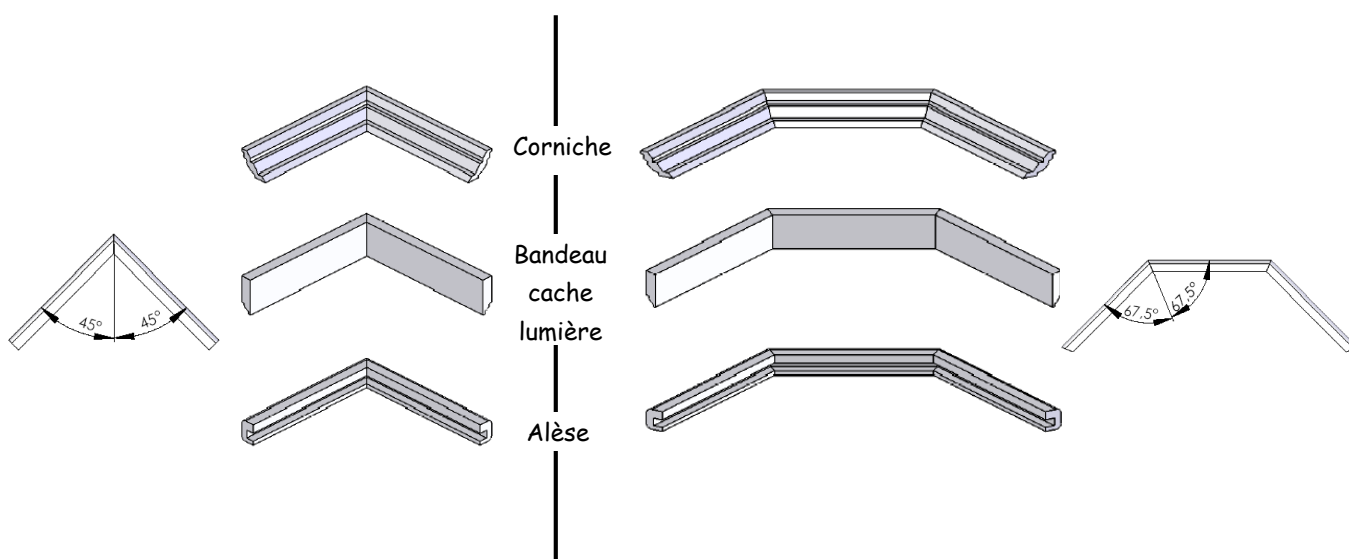
Ajuster la joue de finition sur le coté du caisson



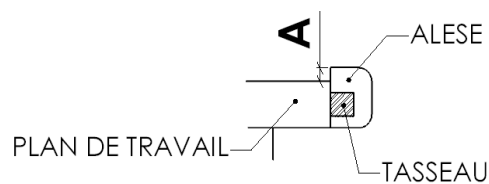
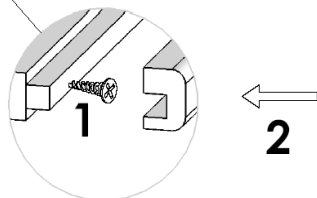
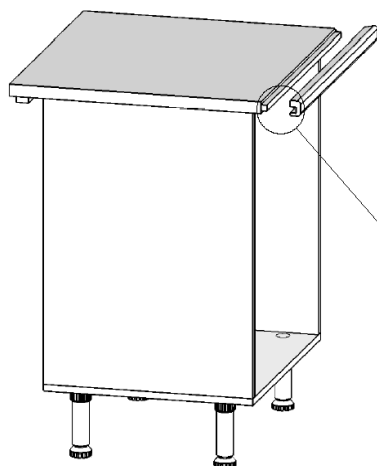
Pour des raisons esthétiques et dans la mesure du possible il est préférable de positionner les vis à des endroits discrets (sous les charnières de porte par exemple)

COUPE D'ANGLE DES ÉLÉMENTS LINÉAIRES (ALÈSE, CORNICHE, BANDEAU CACHE LUMIÈRE)

 Avant de commencer la découpe, s'assurer du bon positionnement de la pièce (schéma de coupe ci-dessous)



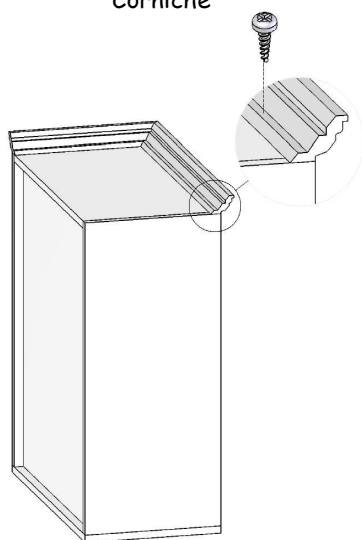
FIXATION DES ALESES



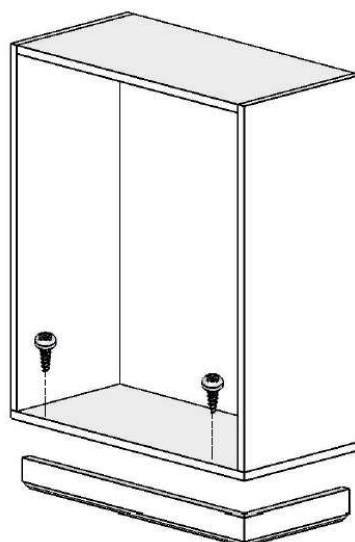
Positionner le tasseau et l'alèse sur le plan de travail afin que la cote **A** corresponde à la hauteur finale du carrelage

FIXATION DES CORNICHES ET BANDEAUX CACHE LUMIERE

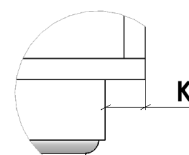
Corniche



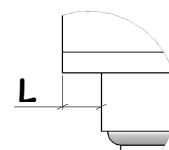
Bandeau cache lumière



Retrait latéral



Retrait en façade



K = 30 mm

L = 30 mm

ÉQUIPEMENTS ÉLECTRIQUES

Les éléments électriques devront être raccordés au réseau selon les normes en vigueur.

En cas de doute, il est préférable de faire appel à un artisan spécialisé.