

GAMME DE DRESSING OPEN





NOMENCLATURE PIÈCES DE STRUCTURE

| REPÈRE | RÉFÉRENCE | DÉSIGNATION | QUANTITÉ |
|--------|-----------|---------------|----------|
| 1 | TOP60 | DESSUS L=680 | 1 |
| 2 | MT1F225 | COTÉ H=2250 | 2 |
| 3 | ETD60 | ÉTAGÈRE L=600 | 2 |




RÉFÉRENCE : D60C2 DIMENSIONS : L68 H229 P50

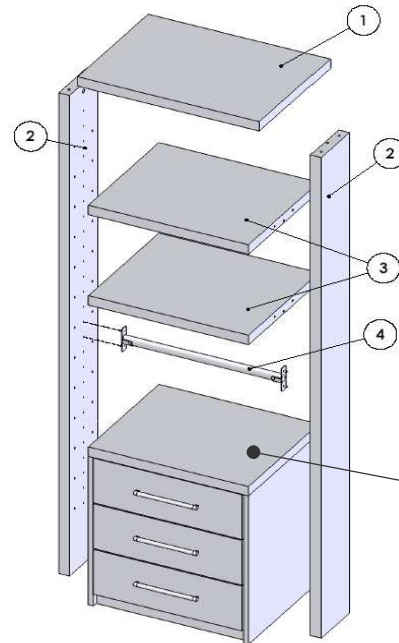
COLORIS
STRUCTURE:

NOMENCLATURE QUINCAILLERIE

| DESSIN | DÉSIGNATION | QUANTITÉ |
|---|---------------------|----------|
|  | TOURILLON BOIS L=30 | 12 |
|  | GOUJON | 6 |
|  | EXCENTRIQUE | 6 |
|  | CACHE EXCENTRIQUE | 6 |

AUTRE

| REPÈRE | RÉF. | DESSIN | DÉSIGNATION | QUANTITÉ |
|--------|------|---|-------------------------|----------|
| 4 | BP60 |  | SUPPORT PENDERIE GAUCHE | 1 |
| | |  | SUPPORT PENDERIE DROIT | 1 |
| | |  | TRINGLE L=590 | 1 |



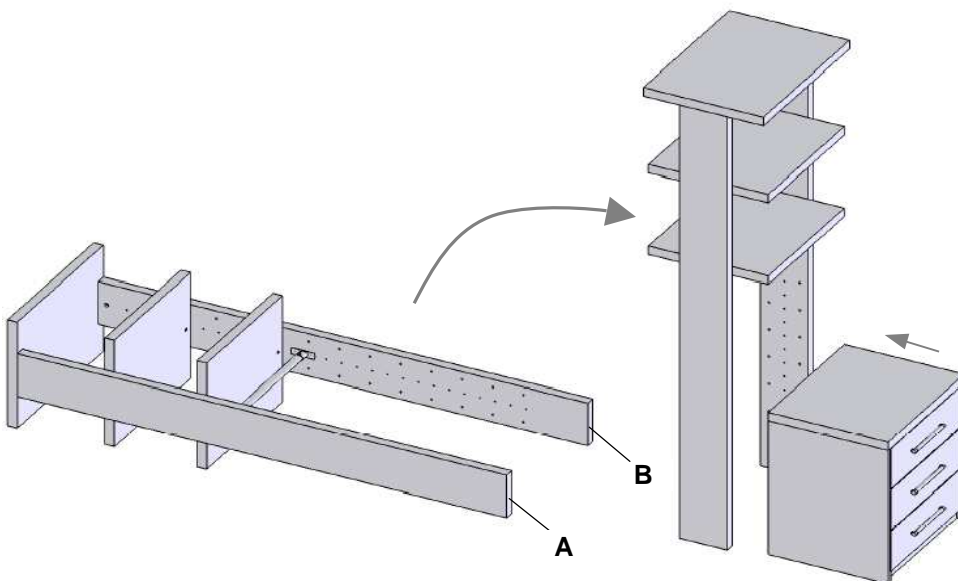
MEUBLE TIROIR
RÉFÉRENCE :
COM60
COLORIS :

DATE :

PRÉPARATEUR:

CONSEILS

RÉFÉRENCE : D60C2



PRENDRE APPUI SUR LES 2 COTÉS (A ET B)
POUR RELEVER LE MEUBLE APRES
MONTAGE.

IL EST CONSEILLÉ DE FIXER LA PARTIE
SUPÉRIEURE DES MEUBLES AU MUR
(QUINCAILLERIES ET FIXATIONS MURALES
NON FOURNIES, À ADAPTER À LA NATURE DU
MUR).