

GAMME DE DRESSING OPEN





NOMENCLATURE PIÈCES DE STRUCTURE

REPÈRE	RÉFÉRENCE	DÉSIGNATION	QUANTITÉ
1	TOP60	DESSUS L=680	1
2	MT1F204	COTÉ H=2040	2
3	ETD60	ÉTAGÈRE L=600	2




RÉFÉRENCE : D60P1 DIMENSIONS : L68 H208 P50

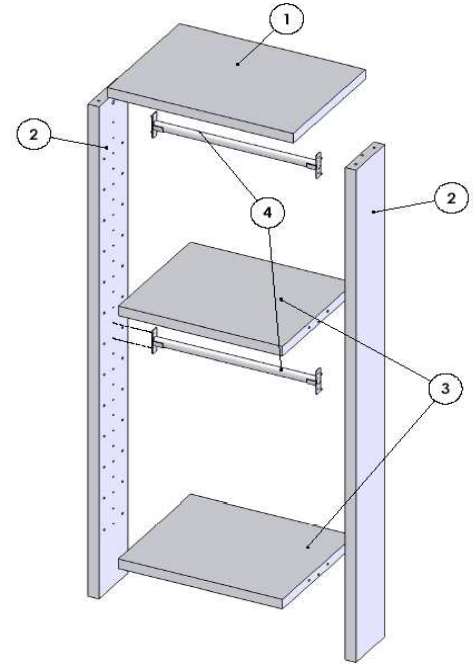
COLORIS
STRUCTURE:

NOMENCLATURE QUINCAILLERIE

DESSIN	DÉSIGNATION	QUANTITÉ
	TOURILLON BOIS L=30	12
	GOUJON	6
	EXCENTRIQUE	6
	CACHE EXCENTRIQUE	6

AUTRE

REPÈRE	RÉF.	DESSIN	DÉSIGNATION	QUANTITÉ
4	BP60		SUPPORT PENDERIE GAUCHE	2
			SUPPORT PENDERIE DROIT	2
			TRINGLE L=590	2



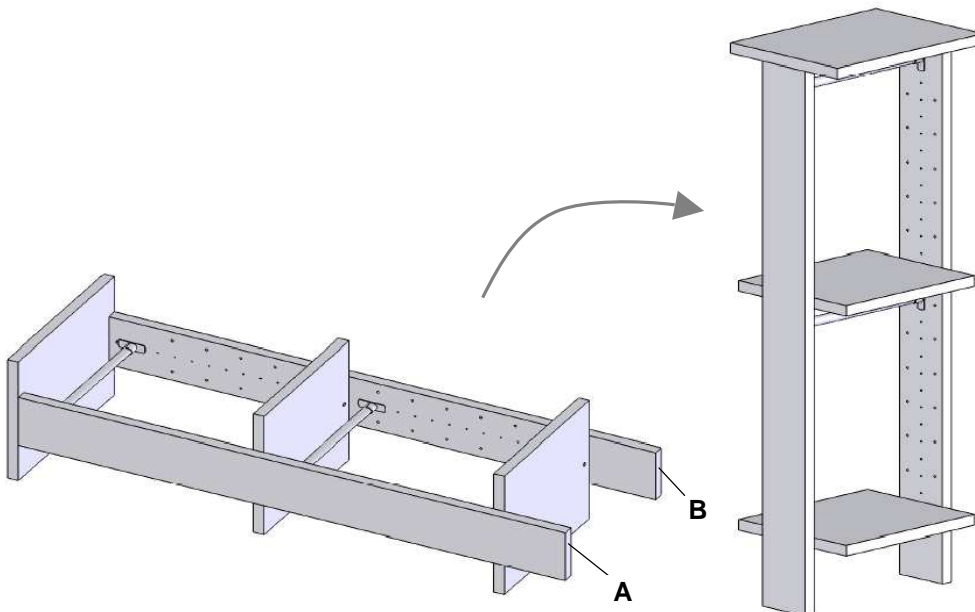
DATE :

PRÉPARATEUR:

CONSEILS

RÉFÉRENCE :

D60P1



PRENDRE APPUI SUR LES 2 CÔTÉS (A ET B)
POUR RELEVER LE MEUBLE APRES
MONTAGE.

IL EST CONSEILLÉ DE FIXER LA PARTIE
SUPÉRIEURE DES MEUBLES AU MUR
(QUINCAILLERIES ET FIXATIONS MURALE NON
FOURNIES, À ADAPTER À LA NATURE DU
MUR).