

## GAMME DE DRESSING OPEN





### NOMENCLATURE PIÈCES DE STRUCTURE

REPÈRE	RÉFÉRENCE	DÉSIGNATION	QUANTITÉ
1	TOP90	DESSUS L=980	1
2	MT1F204	COTÉ H=2040	2
3	ETD90	ÉTAGÈRE L=900	2




RÉFÉRENCE : D90C1    DIMENSIONS : L98 H208 P50

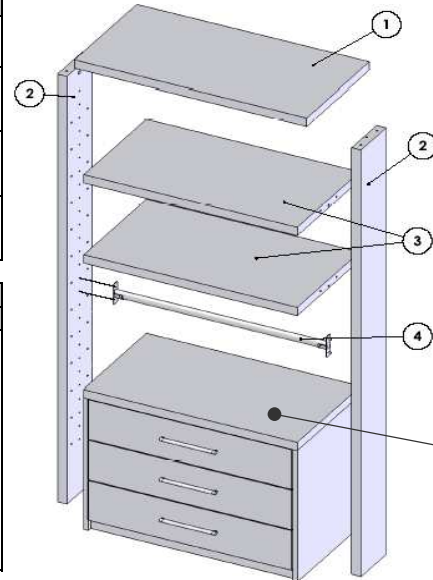
COLORIS  
STRUCTURE:

### NOMENCLATURE QUINCAILLERIE

DESSIN	DÉSIGNATION	QUANTITÉ
	TOURILLON BOIS L=30	12
	GOUJON	6
	EXCENTRIQUE	6
	CACHE EXCENTRIQUE	6

### AUTRE

REPÈRE	RÉF.	DESSIN	DÉSIGNATION	QUANTITÉ
4	BP90		SUPPORT PENDERIE GAUCHE	1
			SUPPORT PENDERIE DROIT	1
			TRINGLE L=890	1



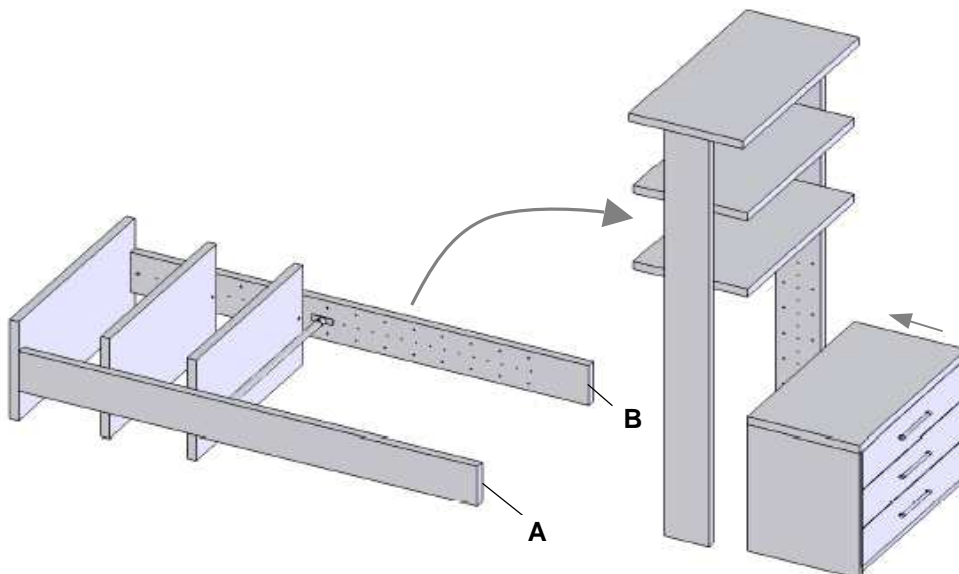
MEUBLE TIROIR  
RÉFÉRENCE :  
COM90  
COLORIS :

DATE :

PRÉPARATEUR:

## CONSEILS

RÉFÉRENCE : D90C1



PRENDRE APPUI SUR LES 2 CÔTÉS (A ET B)  
POUR RELEVER LE MEUBLE APRES  
MONTAGE.

IL EST CONSEILLÉ DE FIXER LA PARTIE  
SUPÉRIEURE DES MEUBLES AU MUR  
(QUINCAILLERIES ET FIXATIONS MURALES  
NON FOURNIES, À ADAPTER À LA NATURE DU  
MUR).