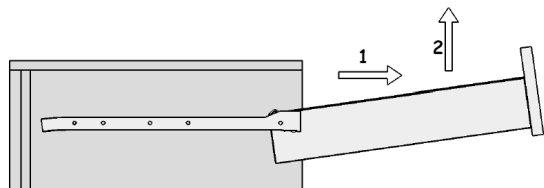
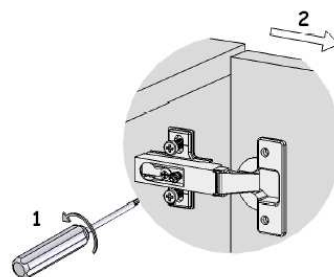


ÉTAPE 1 : Avant de commencer l'installation de vos meubles, démonter porte(s) et tiroir(s)

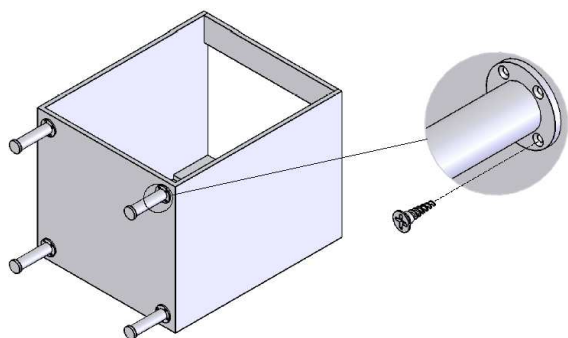
Démontage des tiroirs



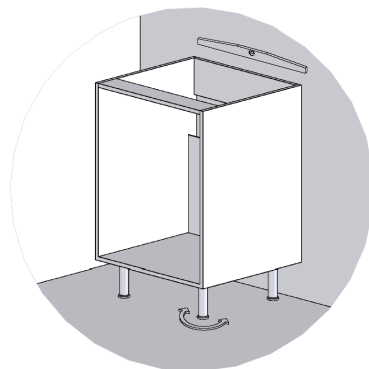
Démontage des portes



ÉTAPE 2 : Fixer les pieds puis positionner le(s) meuble(s) au mur

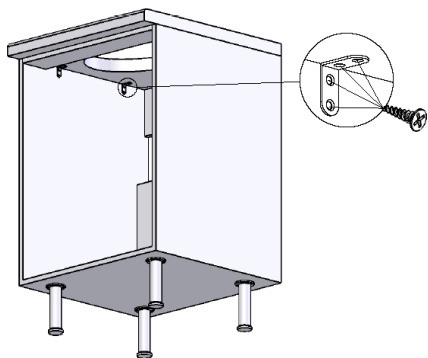


Ne pas prendre appui sur les pieds en relevant et en déplaçant les meubles



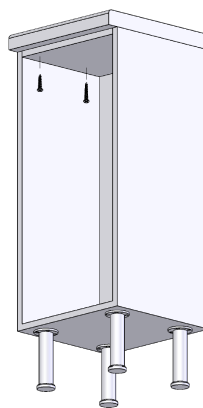
ÉTAPE 3 : Fixer les plans de toilette

Meubles sans plateau



Vis 3,5 x 16

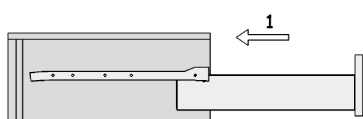
Meuble avec plateau



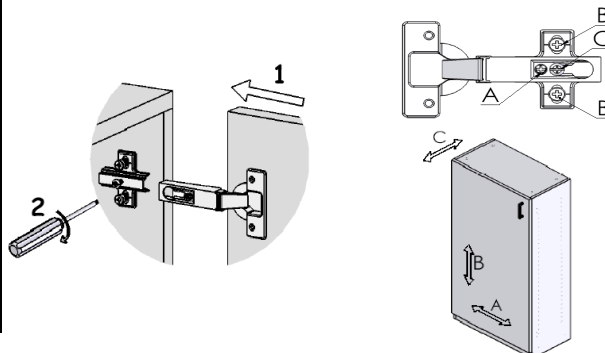
Vis 3,5 x 25

ÉTAPE 4 : Installer puis régler tiroir(s) et porte(s)

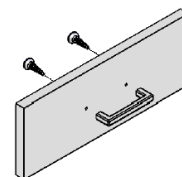
Montage des tiroirs



Montage et réglage des portes



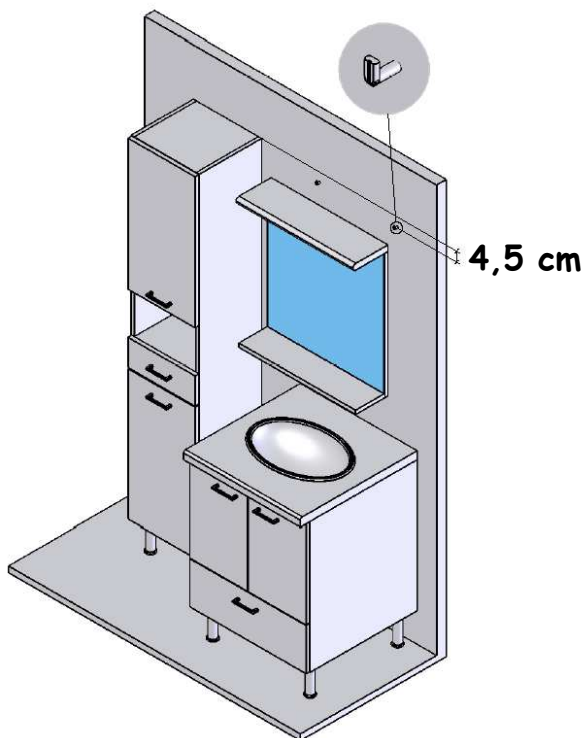
Mise en place des poignées



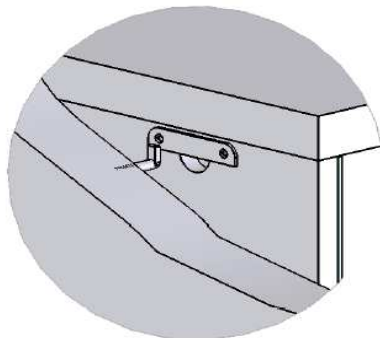
Avant de commencer l'installation des meubles, démonter les façades (explication au dos)

FIXATION DES MIROIRS

Fixer l'axe du crochet
à la cote indiquée

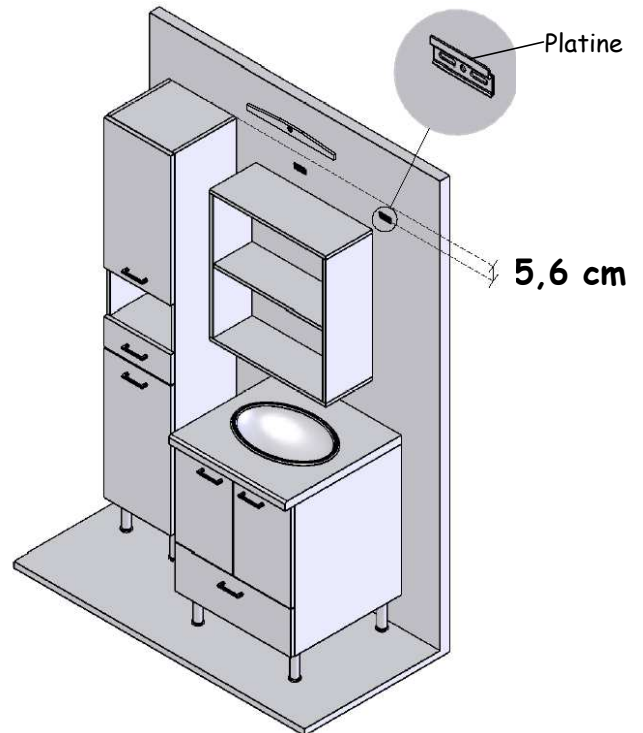


Positionner le miroir sur les crochets

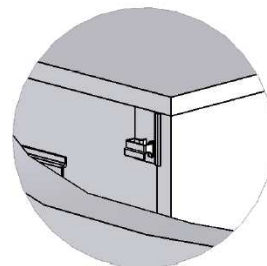


FIXATION DES MEUBLES HAUTS

Fixer la platine murale
à la cote indiquée



Positionner l'armoire au mur à l'aide des
platines, effectuer les réglages puis
installer et régler les portes
(explication au dos)



FIXATION DES COLONNES

Il est conseillé de fixer la partie supérieure des colonnes au mur (quincaillerie et fixation murale non fournies à adapter à la nature du mur)

ÉCLAIRAGE

Les éléments électriques devront être raccordés au réseau selon les normes en vigueur.
En cas de doute, il est préférable de faire appel à un artisan spécialisé.