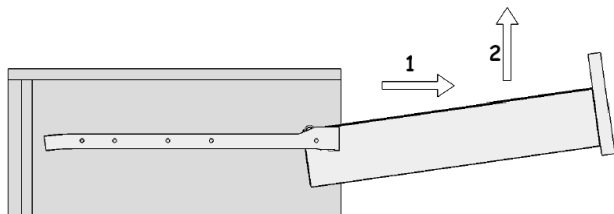
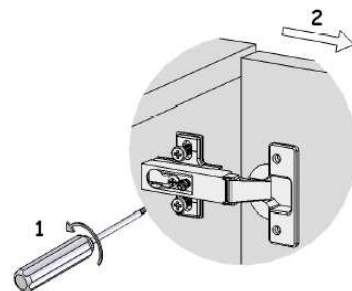


ÉTAPE 1 : Avant de commencer l'installation de vos meubles, démonter porte(s) et tiroir(s)

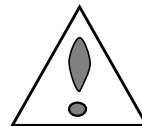
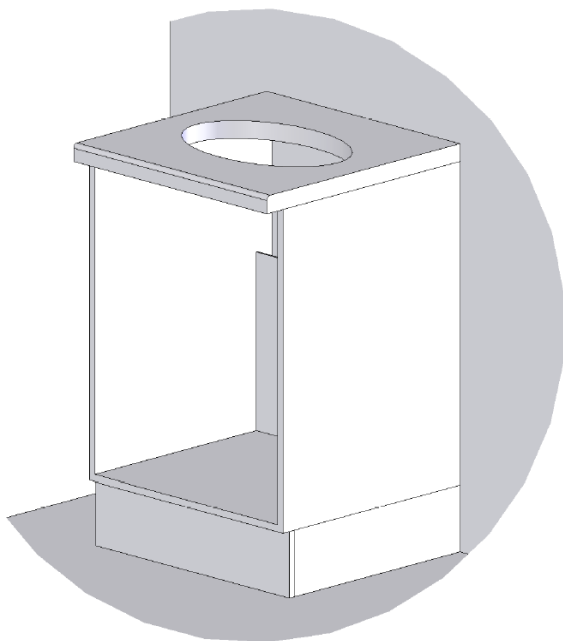
Démontage des tiroirs



Démontage des portes



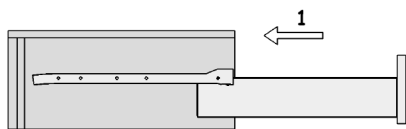
ÉTAPE 2 : Positionner le(s) meuble(s) au mur



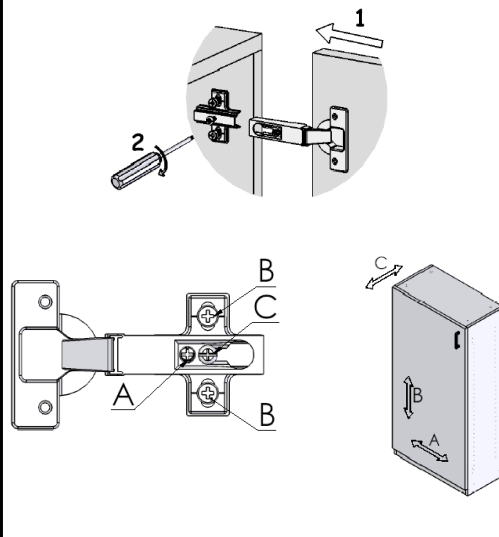
Ne pas prendre appui sur les plinthes lors du déplacement des meubles

ÉTAPE 3 : Installer puis régler tiroir(s) et porte(s)

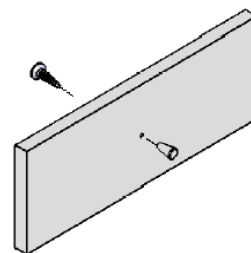
Montage des tiroirs



Montage et réglage des portes



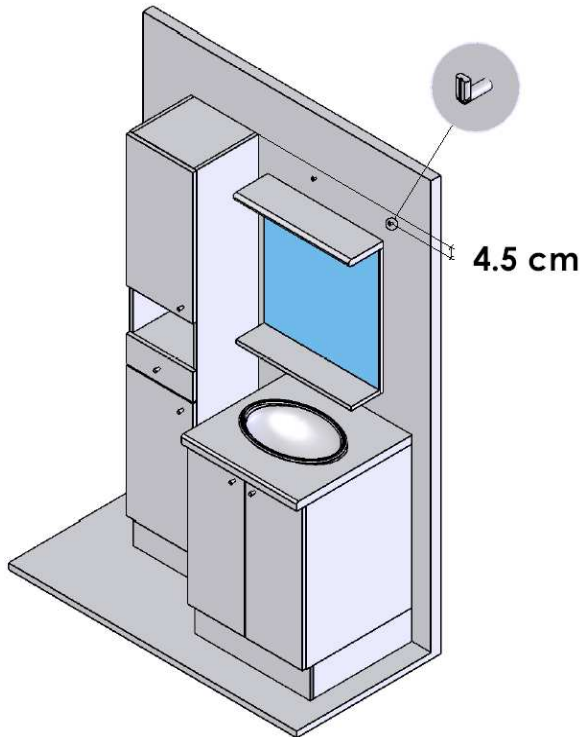
Mise en place des boutons
Vis TR 4 x 25



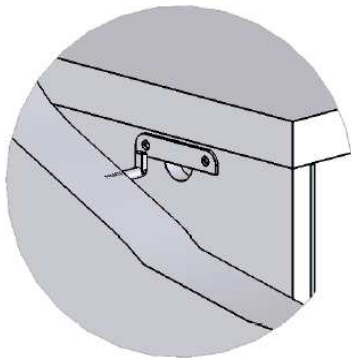
Avant de commencer l'installation des meubles, démonter les façades (explication au dos)

FIXATION DES MIROIRS

Fixer l'axe du crochet
à la cote indiquée

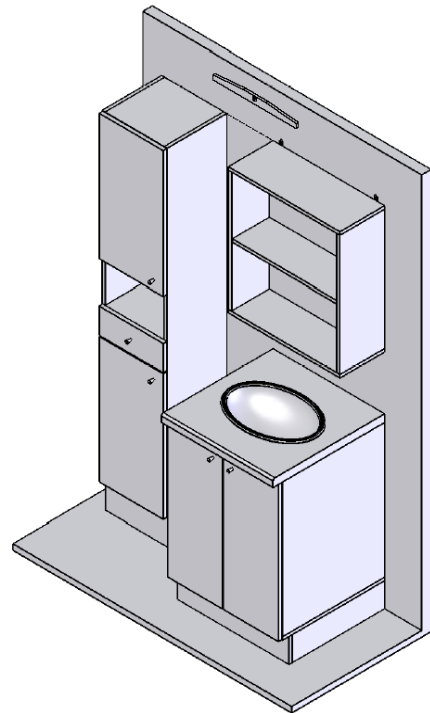


Positionner le miroir sur les crochets

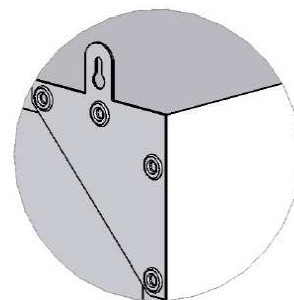


FIXATION DES MEUBLES HAUTS

Repérer puis fixer l'armoire au mur
(quincaillerie de fixation murale non fournies
à adapter à la nature du mur)



Equerre de fixation arrière



Installer et régler les portes (explication au dos)

FIXATION DES COLONNES

Il est conseillé de fixer la partie supérieure des colonnes au mur (quincaillerie et fixation murale non fournies à adapter à la nature du mur)

ÉCLAIRAGE

Les éléments électriques devront être raccordés au réseau selon les normes en vigueur.
En cas de doute, il est préférable de faire appel à un artisan spécialisé.